

WATRAG МАНДРІВНА КОЛЕКЦІЯ

ІНСТРУКЦІЯ З ЕКСПЛУАТАЦІЇ

Підготовка.

Розмістіть бездимну вогнещеву чашу барбекю на рівній та стійкій поверхні, далеко від будь-яких запальних матеріалів або легкозаймистих предметів. Переконайтеся, що навколо вогнища немає гілок дерев або сухої трави, що можуть загорітися від попадання іскор.

Запалювання.

Дрібні деревні матеріали, такі як дрова та деревне вугілля, розміщуються в чаші вогнища. Запалюючи їх, починається процес згоряння. Налаштування подачі повітря. Відкрийте заслінку пелюсткового типу встановивши ричаг заслінки пелюсткового типу (3) в положення «+» або проміжне положення, щоб забезпечити достатній доступ повітря для згоряння палива. Початкове налаштування може варіюватися в залежності від типу та кількості палива, а також умов навколишнього середовища.

Додавання палива.

Розмістіть дрібні дерев'яні матеріали, такі як дрова або дерев'яне вугілля, в чашу вогнища на колосник. Обережно розпаліть паливо, використовуючи легкозаймисті матеріали, такі як папір або спеціальні запальники.

Регулювання горіння.

Для контролю горіння, регулюйте кількість палива та вентиляцію, за допомогою заслінки пелюсткового типу. Встановлюючи ричаг заслінки пелюсткового типу (3) в положення «-» або проміжне положення, зменшується подача повітря та витрата палива. Регулювання подачі повітря. Заслінка пелюсткового типу, розташована на корпусі вогнища, дозволяє регулювати подачу повітря, що контролює інтенсивність горіння та оптимізує умови згоряння.

Ефективне згоряння.

Згоряння матеріалів відбувається у чаші вогнища. Коли чаша вогнища прогрілася, повітря знизу між чашою вогнища та корпусом вогнища підіймається догори к отворам повітряної тяги, нагрівається об стінку чаші вогнища і задувається в зону вогню це сприяє догоранню вуглецю, що сприяє повному використанню палива та мінімізації утворення диму.

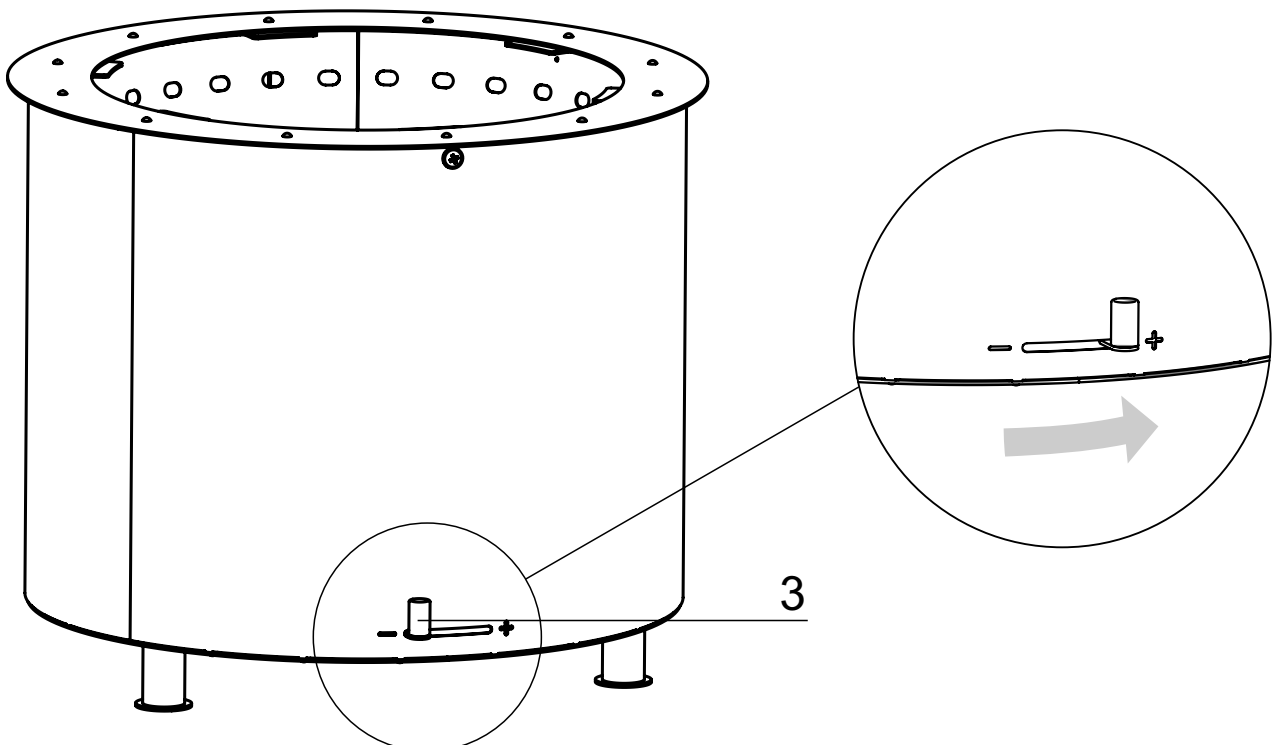
Мінімізація викидів диму.

Завдяки ефективному процесу згоряння та регулюванню подачі повітря, бездимна вогнещева чаша барбекю майже не виділяє диму під час горіння, що робить її екологічно чистою та придатною для використання в різних умовах. Ця корисна модель має значний потенціал у покращенні ефективності спалювання деревних матеріалів та зменшенні негативного впливу на навколишнє середовище, роблячи його привабливим для різноманітних господарських та рекреаційних застосувань.

Механізм зменшення викидів диму.

Модель має вбудований механізм, який зменшує викиди диму під час горіння. Це досягається завдяки спеціальній конструкції бездимної вогнещевої чаші барбекю та регулюванню подачі повітря за допомогою заслінки пелюсткового типу.

Наша чаша для багаття розроблена таким чином, щоб мінімізувати виділення диму під час горіння. Однак, при приготуванні їжі на грилі, особливо жирної, дим може з'являтися через випаровування жиру. Це природний процес, який характерний для більшості грилів.



WATRAG

ПОПЕРЕДЖЕННЯ

Бездимне вогнище Watrag розроблене для використання на відкритому повітрі.

Ніколи не використовуйте ваш **Watrag** у закритих приміщеннях, гаражах або будь-яких інших замкнених просторах.

Це вогнище генерує велику кількість тепла, тому забезпечте щонайменше 3 метри вільного простору над вогнищем, щоб уникнути контакту з гілками або навісами.

Завжди розміщуйте ваш **Watrag** на рівній, вогнетривкій поверхні, такій як каміння, кам'яна бруківка або ґрунт.

Ніколи не використовуйте ваш **Watrag** на дерев'яних або композитних терасах, штампованому бетоні або будь-яких чутливих до тепла поверхнях.

Ці вогнища випромінюють інтенсивне тепло, яке може пошкодити або обпалити неналежно захищені поверхні.

Не переміщуйте і не зберігайте ваш **Watrag**, доки всі попіл і вугілля не охолонуть повністю. Ніколи не торкайтеся до попелу або вугілля, щоб перевірити їх температуру.

Не виливайте воду у ваш **Watrag** для гасіння полум'я, натомість дайте всім вашим вогнищам згаснути природним шляхом.

Усі поверхні **Watrag** стають дуже гарячими під час використання. Щоб уникнути опіків, не торкайтеся до жодної частини вогнищевої чаші, поки вона не охолоне повністю (якщо ви не використовуєте захисні засоби, такі як термостійкі рукавиці, прихватки тощо).

Дотримуйтеся таких самих заходів безпеки, як і при використанні відкритого вогню. Коли ви використовуєте ваш **Watrag**, ніколи не залишайте його без нагляду, особливо поруч із дітьми та домашніми тваринами.

Наша чаша для багаття розроблена таким чином, щоб мінімізувати виділення диму під час горіння. Однак, при приготуванні їжі на грилі, особливо жирної, дим може з'являтися через випаровування жиру. Це природний процес, який характерний для більшості грилів.

WATRAG МАНДРІВНА КОЛЕКЦІЯ

Бездимна вогнищева чаша барбекю Watrag - це ідеальне поєднання сучасних технологій та естетичного дизайну.

Вона забезпечує чисте горіння без диму завдяки унікальній системі регулювання подачі повітря та двокамерній конструкції.

Виготовлена з високоякісних матеріалів, нержавіючої сталі. Watrag гарантує довговічність і безпеку (дотримуйтесь техніки безпеки з відкритим вогнем).

Компактний дизайн дозволяє легко транспортувати та встановлювати чашу в будь-якому місці (дотримуйтесь техніки безпеки з відкритим вогнем).

З **Watrag** ви зможете насолоджуватись смачним барбекю та приємними вечорами на природі, спостерігаючи за чистим полум'ям без неприємних запахів та диму.

Висота (з ніжками) - 43 см

Зовнішній діаметр обода - 50 см

Внутрішній діаметр обода – 38 см

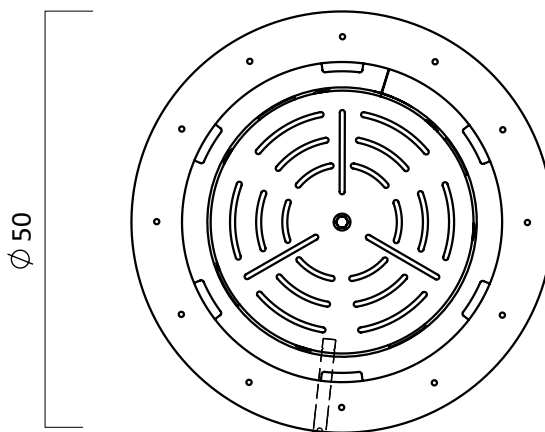
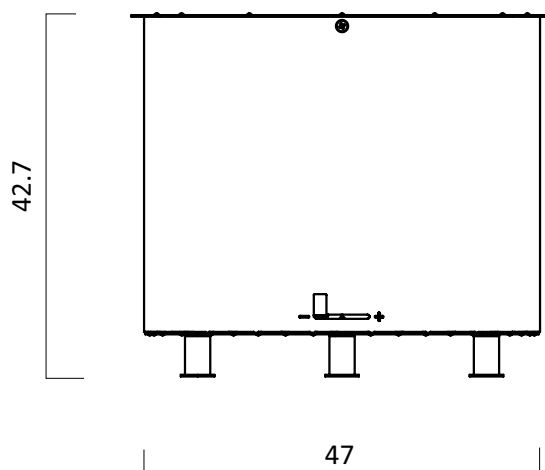
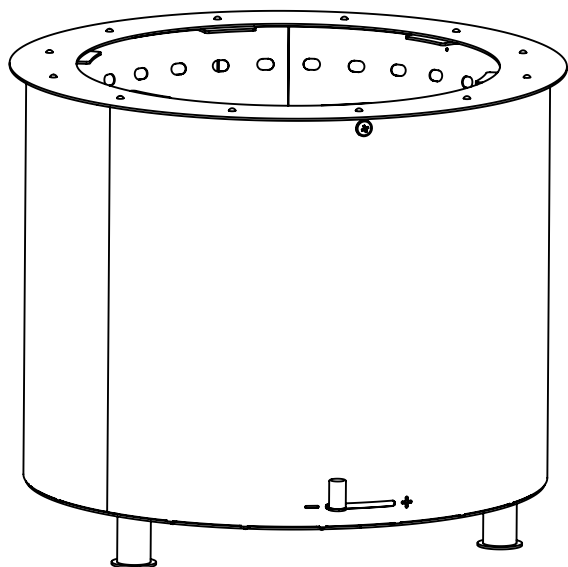
Матеріал зовнішньої стінки - нержавіюча сталь AISI 430 (покрита вогнетривкою фарбою)

Матеріал внутрішньої чаші вогнища - нержавіюча сталь AISI 304

Матеріал колосника - нержавіюча сталь AISI 430

Матеріал верхнього обода, всі внутрішні деталі, елементи кріплення, заклепки - нержавіюча сталь

Вага - 12.5 кг



WATRAG МАНДРІВНА КОЛЕКЦІЯ

У комплекті йде:

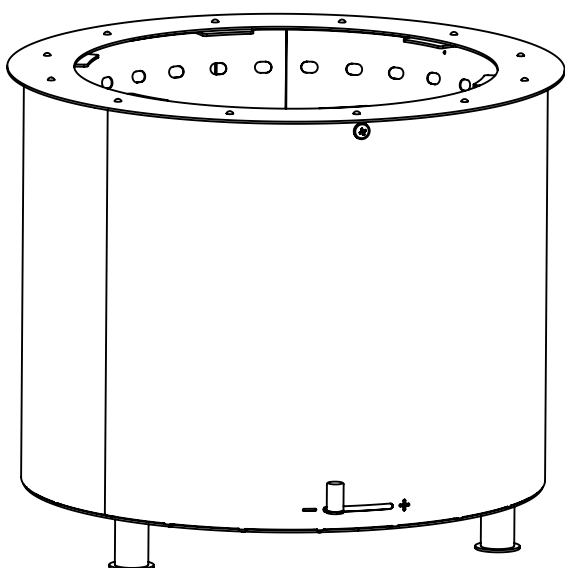
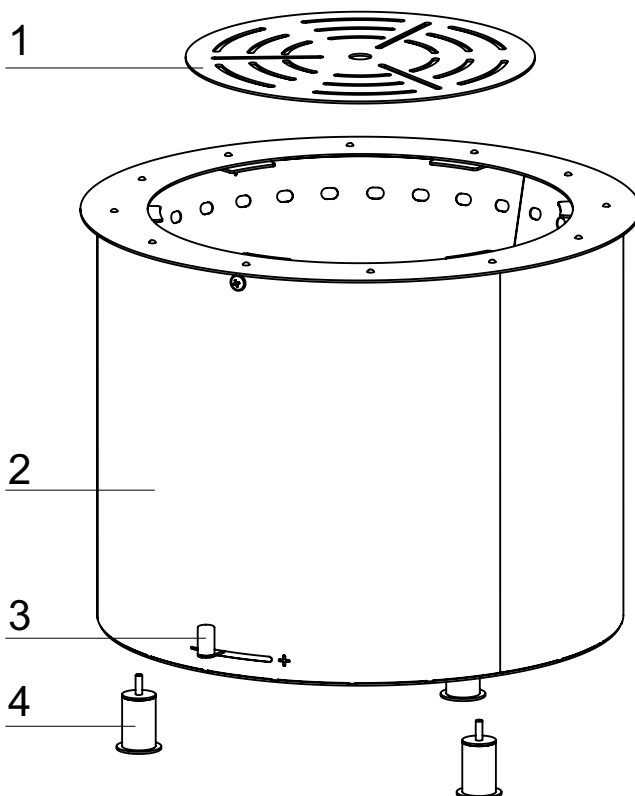
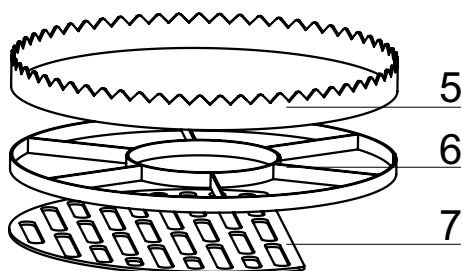
1. Колосник - 1шт.
2. Основування (бездимна вогнищева чаша барбекю) - 1шт.
3. Ручка регулювання подачі повітря - 1шт.
4. Ніжки - 3 шт.

Підготовка до використання бездимної вогнищевої чаші барбекю Watrag

Перед використанням встановіть ніжки - 4 (прикрутіть) у нижню частину основи - 2. Поставте на ніжки Watrag і покладіть в внутрішню частину основи колосника -1. Переведіть ручку подачі повітря - 3, в положення +

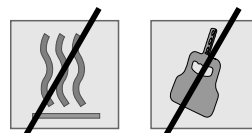
Додаткові аксесуари (у комплект не входять)

5. Підставка шампурів.
6. Підставка казанка.
7. Решітка гриль.



Watrag в зібраному стані, готовий до використання

Для отримання максимального ефекту бездимного горіння використовуєте сухі дрова. Через 5-9 хвилин ви побачите, як дим зникає.



5-9 хвилин

Наша чаша для багаття розроблена таким чином, щоб мінімізувати виділення диму під час горіння. Однак, при приготуванні їжі на грилі, особливо жирної, дим може з'явитися через випаровування жиру. Це природний процес, який характерний для більшості грилів.

WATRAG МАНДРІВНА КОЛЕКЦІЯ

РЕШІТКА ГРИЛЬ

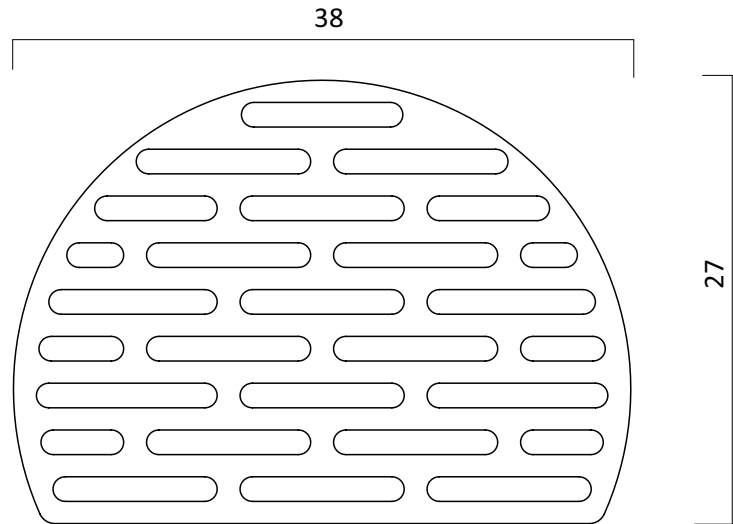
AISI 304

Висота - 0.4 см

Діаметр – 38 см

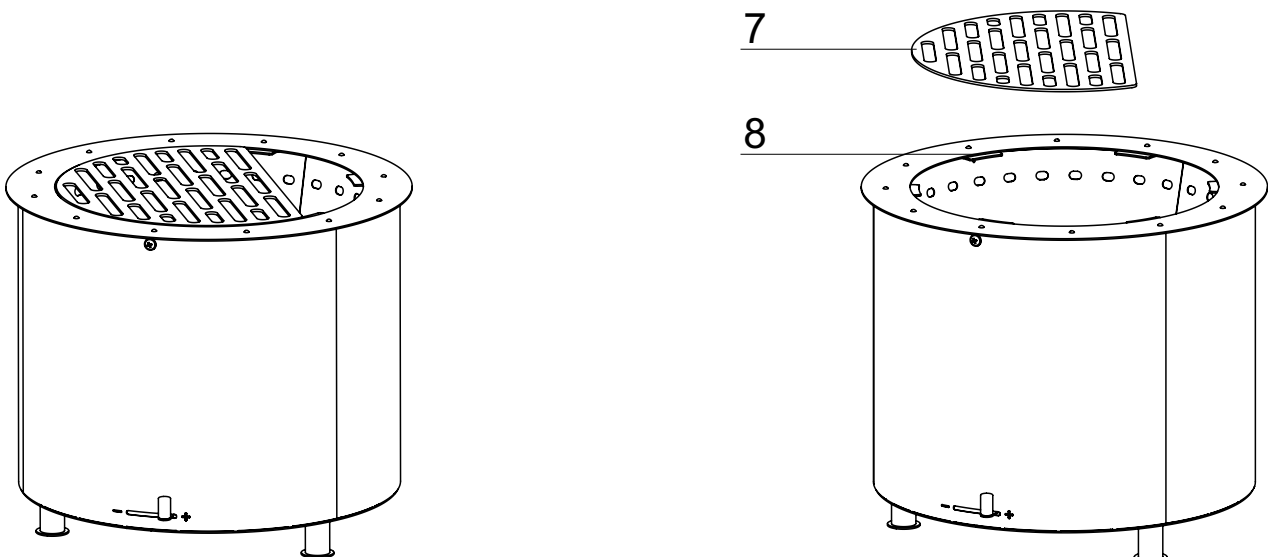
Матеріал - нержавіюча сталь AISI 304

Вага - 1.6 кг



Підготовка до використання РЕШІТКИ ГРИЛЬ для бездимної вогнищевої чаші барбекю Watrag

Встановіть решітку гриль - 7 на виступи - 8.



WATRAG МАНДРІВНА КОЛЕКЦІЯ

ПІДСТАВКА ШАМПУРІВ

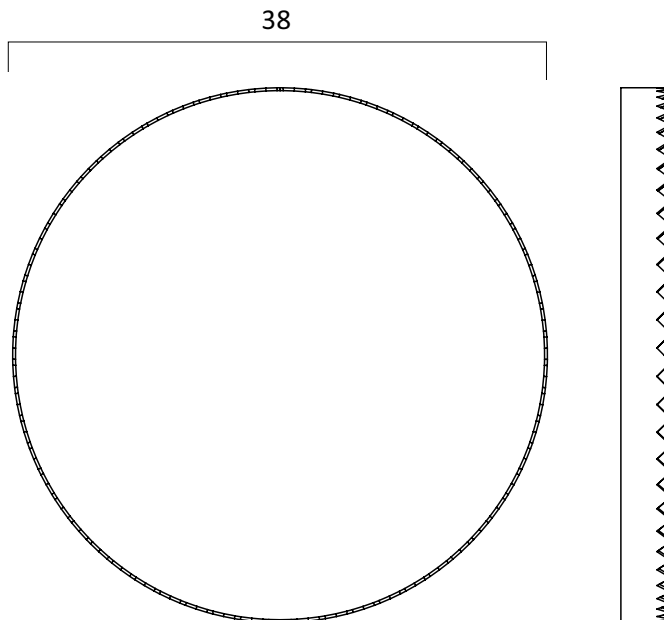
AISI 430

Висота - 3.4 см

Діаметр – 38 см

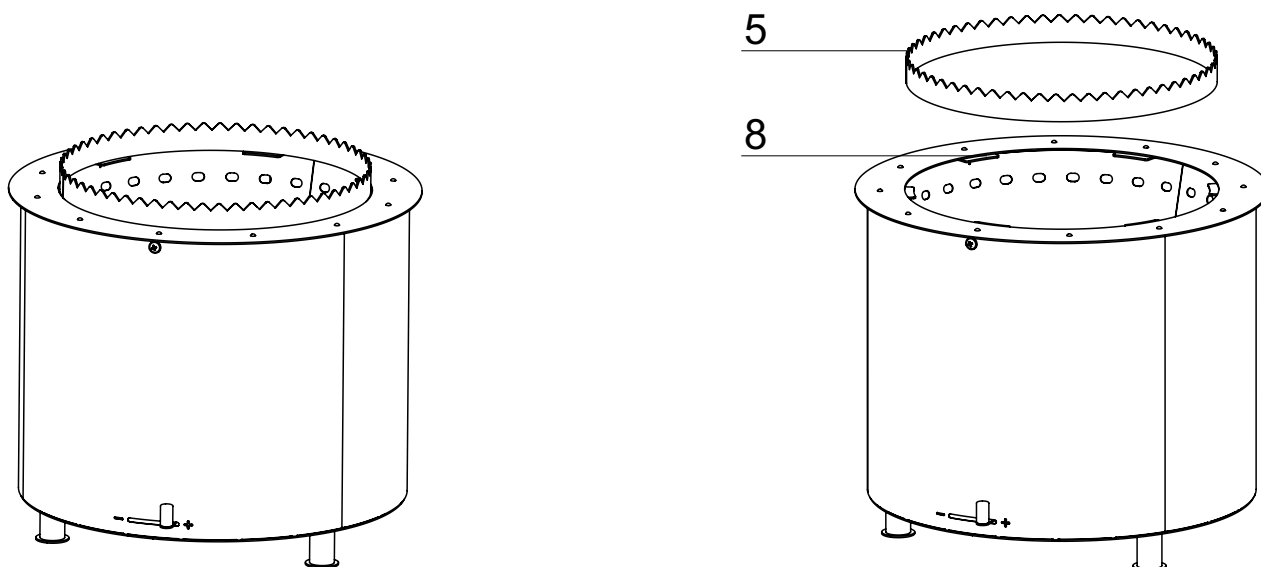
Матеріал - нержавіюча сталь AISI 430
(покрита вогнетривкою фарбою)

Вага - 0.58 кг



Підготовка до використання ПІДСТАВКИ ШАМПУРІВ для бездимої вогнищевої чаші барбекю Watrag

Встановіть підставку шампурів - 5 на виступи - 8.



WATRAG МАНДРІВНА КОЛЕКЦІЯ

ПІДСТАВКА КАЗАНКА

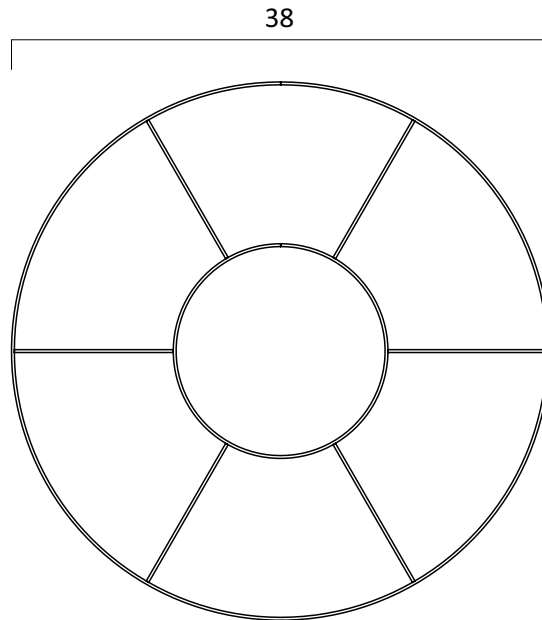
AISI 430

Висота - 1.5 см

Діаметр – 38 см

Матеріал - нержавіюча сталь AISI 430
(покрита вогнетривкою фарбою)

Вага - 0.56 кг



Підготовка до використання ПІДСТАВКИ КАЗАНКА для бездимної вогнищевої чаші барбекю Watrag

Встановіть підставку казанка - 6 на виступи - 8.

